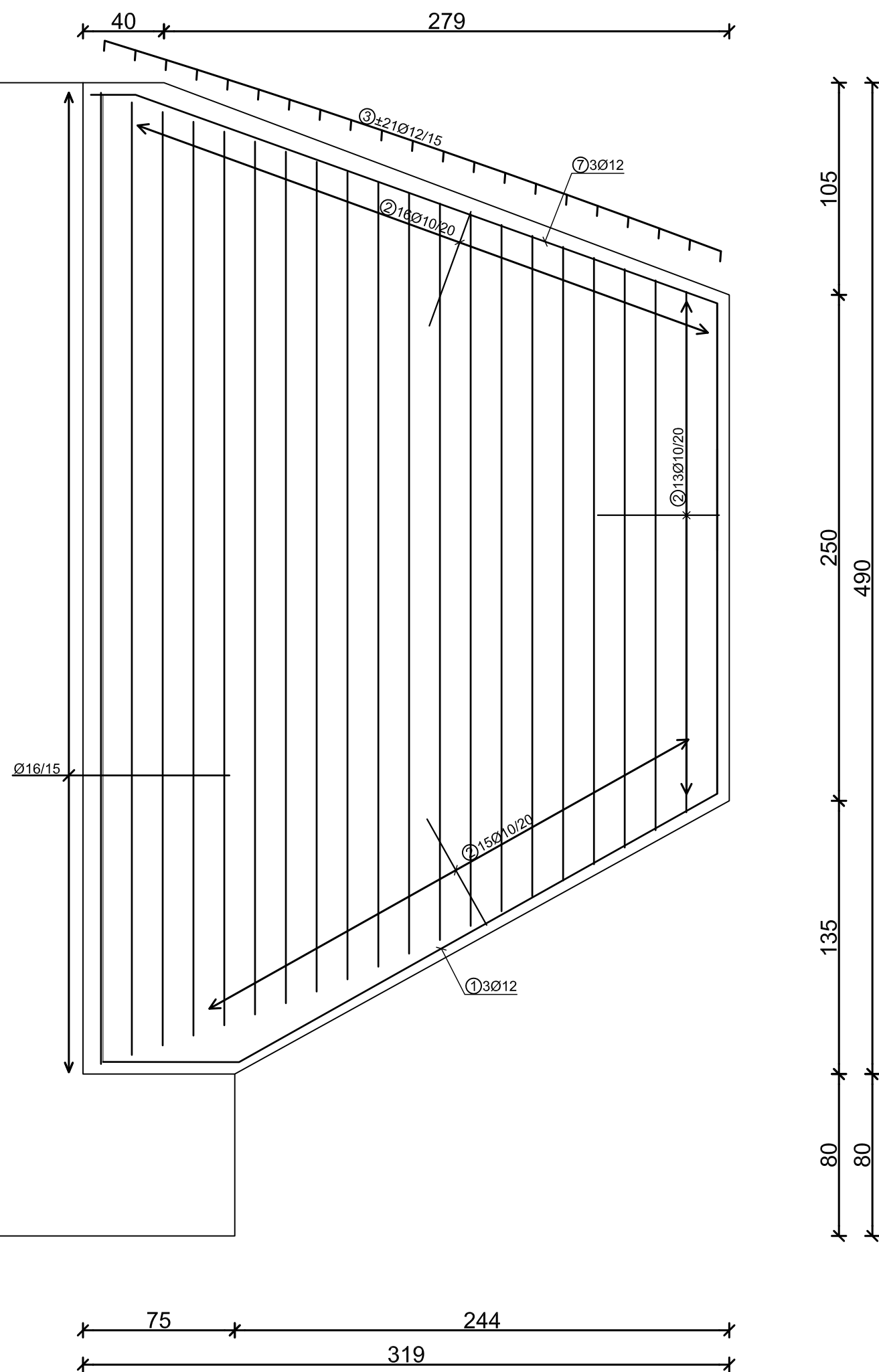
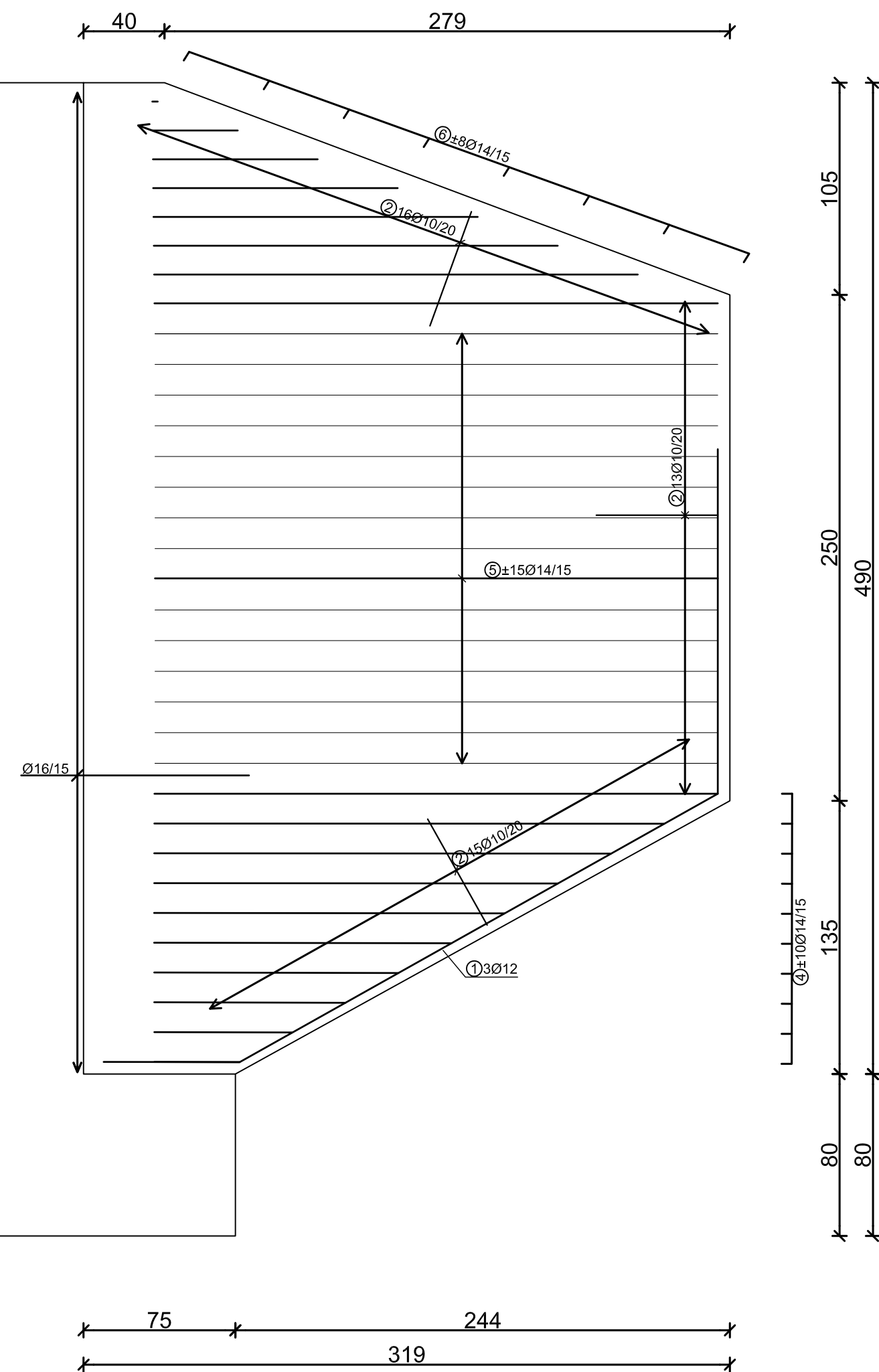


Prerez
M 1:25



Prerez
M 1:25



Palice - specifikacija					
ozn	oblika in mere [cm]	Ø	lg [m]	n [kos]	lgn [m]
Kriila - K2 (2 kos)					
1		12	5.08	6	30.48
2		10	1.55	176	272.80
3		12	*3.70	4 x 21	311.15
4		14	*1.60	4 x 10	64.04
5		14	2.78	60	166.80
6		14	*1.59	4 x 5	31.84
7		12	4.49	6	26.94

Palice - izvleček			
Ø [mm]	lgn [m]	Teža enote [kg/m ³]	Teža [kg]
S500			
10	272.80	0.62	168.32
12	368.57	0.89	327.29
14	262.68	1.21	317.84
Skupaj			813.45

VSE VIŠINSKE KOTE PREVERITI NA TERENU!

MATERIAL					
ELEMENTI	BETON	izpostavljenost	ZAŠČITNI SLOJ	ARMATURA	KABLI
KAPE
BVO, HODNIKI	C30/37	XD3, XF4, PVII	4,5 cm	BSt 500-S	...
KONSTRUKCIJA	C30/37	XC2, PVII	4,5 cm	BSt 500-S	...
LEŽIŠČNI PODSTAVKI
STEBRI
KRILA, OPORNIKI	C30/37	XD2, XF3, PVII	4,5 cm	BSt 500-S	...
KROVNA PLOŠČA	C30/37	XD3, XF4, PVII	4,5 cm	BSt 500-S	...
PILOTI
PODBETON	C8/10
DISTANČNIKI	iz VLAKNASTEGA BETONA z ATESTOM				
ROBNIKI	iz NARAVNEGA KAMNA (2 X 14 kos)				

Armatura kriila KRILO K2

naročnik: MINISTRSTVO ZA PROMET Direkcija Republike Slovenije za vodenje investicij v javno železniško infrastrukturo Kopitarjeva 5, 2000 Maribor		Lokacija: Občina Središče ob Dravi	
izvajalec: BM BIRO Bojan Mavri, s.p. Šolska pot 30, 2241 Spodnji Duplek		projekt: IZGRADNJA POVEZOVALNE CESTE OD NPR V KM 49+133,90 DO NPR V KM 49+539,45 v naselju Središče ob Dravi	
podizvajalec:		načrt: Načrt MOSTU čez Trnavo	
vsebina/naslov risbe: Armaturni načrt: - kriila konstrukcije- K2		faza: IZN	
merilo: 1:25		št. priloge: G.271.10	
avtor risbe:	št. priloge:	prostor za črtno kodo arhiva:	
št. odseka:	arhivska št.:	faza/objekt:	šifra risbe: